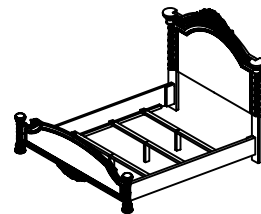


MILLENNIUM®

THE WORLD CLASS FURNITURE COMPANY®



ASSEMBLY INSTRUCTION SHEET FOR B553-254/157/196 & 256/158/194/197

IMPORTANT SAFETY NOTICE: READ CAREFULLY BEFORE BEGINNING ASSEMBLY!

- * Always use proper tools.
- * Follow the assembly steps in order. Do not skip any steps.
- * Carefully review the list of parts. If parts are missing, contact the retailer from which you purchased the product to obtain any missing parts. DO NOT USE SUBSTITUTE PARTS.
- * Periodically check to ensure that all connectors (bolts, screws, etc.) are tight.
- * Keep the instructions for future reference.

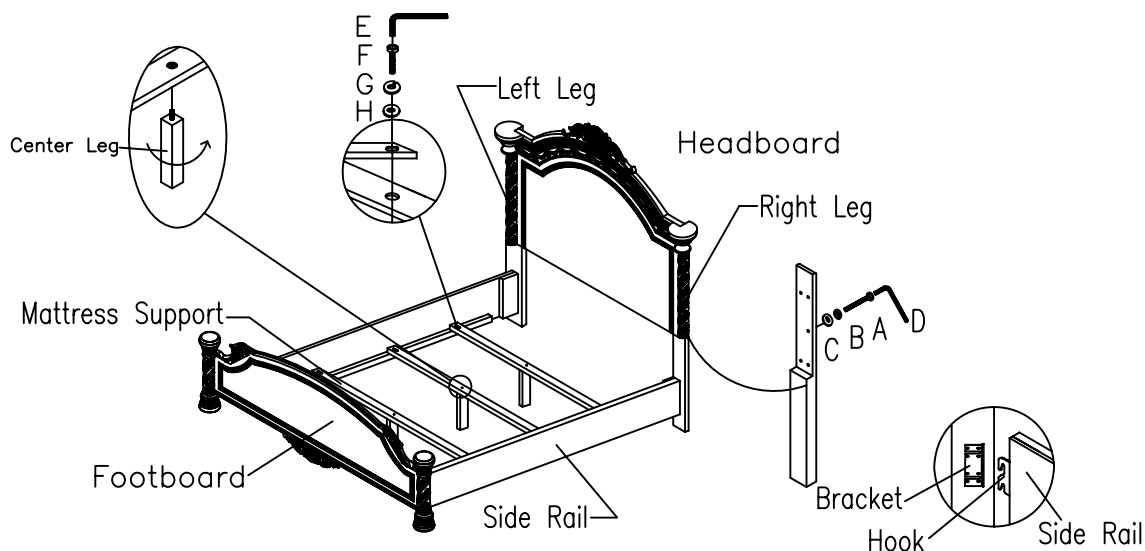


NOTE: ASHLEY FURNITURE INDUSTRIES, INC. DISCLAIMS ANY LIABILITY FOR DAMAGES OR INJURIES WHICH MAY OCCUR DUE TO FAILURE TO PROPERLY FOLLOW ASSEMBLY INSTRUCTIONS, PROPERLY ASSEMBLE THE PRODUCT, OR PROPERLY USE THE PRODUCT.

CHECK TO SEE THAT THE FOLLOWING PARTS ARE IN THE HARDWARE PACK!

NO	DRAWING	Q'TY	DESCRIPTION	NO	DRAWING	Q'TY	DESCRIPTION
A		10	5/16"x 32mm Allen Bolt	E		1	4mm Allen Wrench
B		10	5/16" Lock Washer	F		6	1/4"x 38mm Allen Bolt
C		10	5/16" Flat Washer	G		6	1/4" Lock Washer
D		1	5mm Allen Wrench	H		6	1/4" Flat Washer

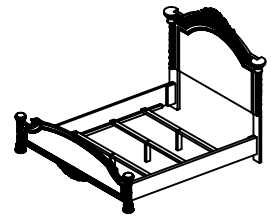
⚠ DO NOT TIGHTEN ANY BOLTS UNTIL ALL BOLTS HAVE BEEN STARTED!



1. Carefully lay the headboard on its front on a smooth and protective surface.
2. Attach the left and right legs to the backside of the headboard by turning an Allen bolt A, lock washer B and flat washer C into each hole as shown.
3. Carefully set the headboard upright.
4. Hook the side rails into the brackets in the headboard posts as shown and press down firmly.
5. Repeat step 4 for the footboard.
6. Position the (3) mattress supports onto the side rails so the holes in the mattress supports match the holes in the side rails.
7. Fasten the mattress supports in place by turning an Allen bolt F, lock washer G and flat washer H into each hole as shown.
8. Attach the center legs to the mattress supports as shown.
9. Tighten all bolts using the Allen wrench D and E.

MILLENNIUM®

THE WORLD CLASS FURNITURE COMPANY®



INSTRUCCIONES DE ENSAMBLE PARA LA CAMA MODELO B553-254/157/196 & 256/158/194/197

NOTICIA IMPORTANTE DE SEGURIDAD: LEA CUIDADOSAMENTE ANTES DE COMENZAR A ENSAMBLAR

- * Siempre use las herramientas apropiadas.
 - * Siga los pasos de ensamble en orden. No salte ningún paso. Si faltan partes, comuníquese con el surtidor del cual usted compró el producto para obtener las
 - * Revise la lista de partes. partes que le faltan.
- NO USE PARTES SUBSTITUTAS.

- * Periódicamente revise para asegurarse que todos los conectores (pernos, tornillos, etc.) estén bien apretados.
- * Guarde las instrucciones para referencia futura.

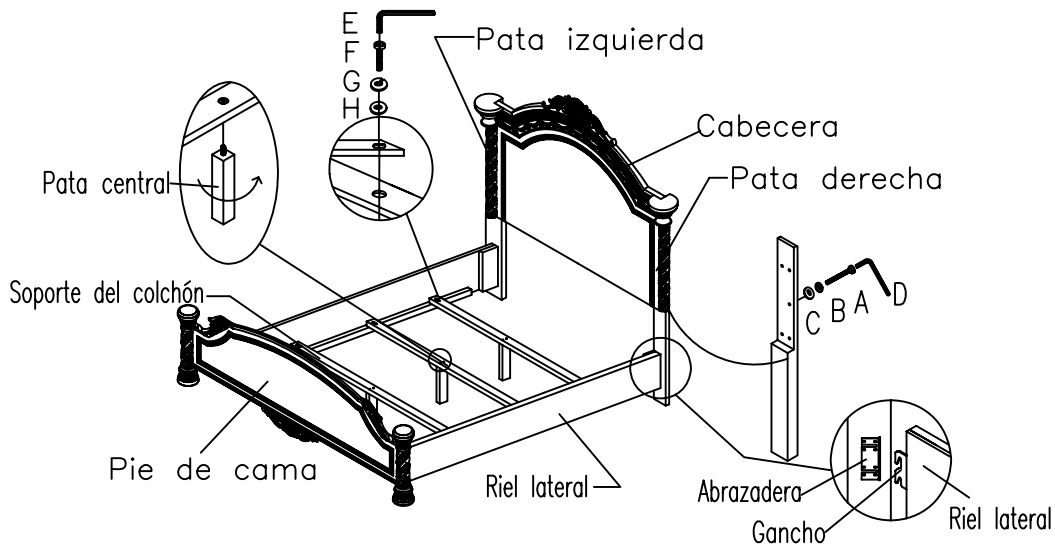


NOTA: Las Industrias de Muebles Ashley, Inc. renuncia a cualquier responsabilidad de daños o lesiones que puedan ocurrir debido a no seguir las instrucciones de ensamble apropiadamente, el ensamble apropiado del producto, o el uso apropiado del producto.

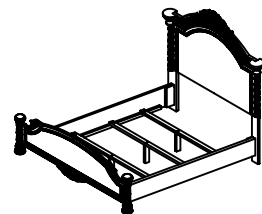
POR FAVOR, ASEGURESE DE QUE LAS SIGUIENTES PARTES ESTEN DENTRO DEL PAQUETE DE MATERIALES:

NO	DIBUJO	CANT	DESCRIPCION	NO	DIBUJO	CANT	DESCRIPCION
A		10	Perno allen de 5/16" x 32mm	E		1	Llave inglesa de 4mm
B		10	Arandela de seguridad de 5/16"	F		6	Pernos allen de 1/4" x 38mm
C		10	Arandela plana de 5/16"	G		6	Arandelas de seguridad de 1/4"
D		1	Llave inglesa de 5mm	H		6	Arandelas planas de 1/4"

! NO APRIETE NINGUN PERNO HASTA QUE TODOS ESTEN EN SU LUGAR!



1. Con cuidado, coloque el frente de la cabecera hacia abajo sobre una superficie lisa y estable.
2. Conecte las patas derechas e izquierdas a la parte de atrás de la cabecera usando un perno allen A, una arandela de seguridad B, y una arandela plana C en cada agujero como se enseña.
3. Con cuidado, coloque la cabecera en posición vertical.
4. Enganche los rieles laterales en los soportes de los postes de la cabecera como se indica y presione firmemente.
5. Repita el paso 4 para el pie de cama.
6. *Colóque los (3) soportes del colchón sobre los rieles laterales de manera que los agujeros en el soporte de colchón coincidan con los agujeros de los rieles laterales.*
7. Sujete los soportes en su lugar usando un perno allen F, una arandela de seguridad G, y una arandela plana H en cada agujero como se indica.
8. Junte las patas centrales con los soportes del colchón, como está indicado.
9. Apriete todos los pernos usando las llaves inglesas D y E.



FEUILLE D'INSTRUCTIONS DE MONTAGE POUR B553-254/157/196 & 256/158/194/197

REMARQUE IMPORTANTE CONCERNANT LA SECURITÉ: LIRE ATTENTIVEMENT AVANT DE COMMENCER LE MONTAGE!

- * Utilisez toujours les outils adaptés.
- * Suivez l'ordre des étapes de montage. N'en sautez aucune.
- * Faites l'inventaire attentif de toutes les pièces. Si une ou plusieurs pièces manquent, contactez votre revendeur pour obtenir les pièces en question. N'UTILISEZ PAS DE PIÈCES DE SUBSTITUTION.
- * Vérifiez de temps à autre que tous les connecteurs (boulons, vis, etc.) sont bien serrés.
- * Gardez ces instructions pour pouvoir les consulter ultérieurement.
- * Certaines étapes du montage peuvent nécessiter l'installation de verres ou de miroirs. Soyez extrêmement prudent lors de la manipulation des verres ou des miroirs, car vous pourriez vous blesser gravement si le verre venait à casser. Ne manipulez jamais seul de grands objets en verre ou de grands miroirs.

- * Lors de l'assemblage des produits qui comportent des fils électriques (lampes, lumières, etc.), assurez-vous toujours (1) que le câble électrique est débranché avant de procéder au montage et (2) faites attention à ne pas secouer le câble électrique pendant le montage.
- * Lors du montage des étagères ou un meuble audio-vidéo, ne vous tenez pas sur les étagères inférieures pour installer les étagères supérieures. Utilisez un escabeau.
- * Ne vous tenez pas sur les tables, ce qui comprend mais pas uniquement, les tables d'extrémité, les tables basses, les tables à dîner, car elles ne sont pas destinées à supporter le poids des personnes.
- * Lorsque les instructions de montage mentionnent que l'installation nécessite deux personnes ou plus, n'essayez pas de monter vous-même le produit, car vous risqueriez de vous blesser.

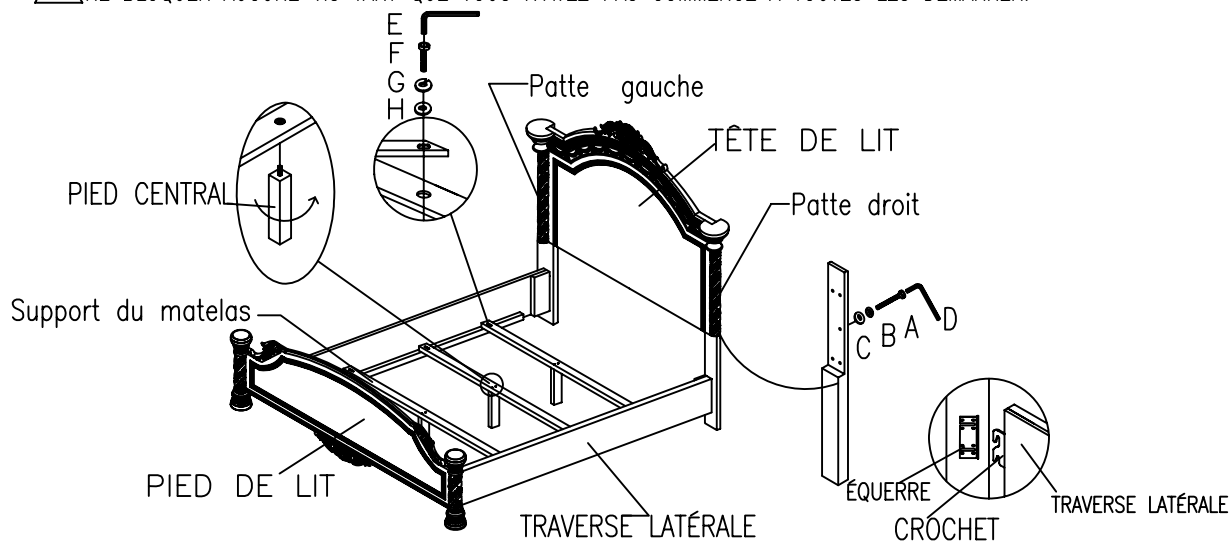


REMARQUE: ASHLEY FURNITURE INDUSTRIES, INC. NE SE TIENT AUCUNEMENT REPOSABLE DE TOUT DOMMAGES OU BLESSURES DUS AU NON RESPECT DES INSTRUCTIONS DE MONTAGE ET D'UTILISATION DU PRODUIT.

VERIFIEZ QUE TOUTES LES PARTIES SUIVANTES SE TROUVENT BIEN DANS LE PAQUET D'EMBALLAGE!

NO	SCHEMA	QTE	DESCRIPTION	NO	SCHEMA	QTE	DESCRIPTION
A		10	Vis Allen 5/16"x 32mm	E		1	Clé Allen 4mm
B		10	Rondelle frein 5/16"	F		6	Vis Allen 1/4"x 38mm
C		10	Rondelle plate 5/16"	G		6	Rondelle frein 1/4"
D		1	Clé Allen 5mm	H		6	Clé Allen 1/4"

⚠ NE BLOQUER AUCUNE VIS TANT QUE VOUS N'AVEZ PAS COMMENCE A TOUTES LES DEMARRER!



1. Posez précautionneusement la tête de lit sur la face sur une surface lisse et protectrice.
2. Fixez les pattes gauche et droite au dos de la tête de lit en posant un boulon Allen A, une rondelle de blocage B et une rondelle plate C dans chaque trou de la manière indiquée sur le schéma.
3. Mettez précautionneusement la tête de lit debout.
4. Accrochez les barres latérales sur les supports des montants de la tête de lit de la manière indiquée sur le schéma et appuyez-y dessus fermement.
5. Répétez l'étape 4 pour le pied de lit.
6. Placez les supports du matelas (3) sur les traverses latérales, en vous assurant que les trous des supports du matelas correspondent aux trous des traverses latérales.
7. Fixez les supports du matelas en vissant une vis Allen F, une rondelle frein G et une rondelle plate H dans chaque trou de la manière indiquée sur le schéma.
8. Fixez les pattes centrales sur les supports du matelas sur le schéma.
9. Serrez toutes les vis avec les clés Allen D et E.